

S110

Nr. 6500 E

Appoggi dentati

Materiale: Acciaio da bonifica verniciato
 Altezza gradino:
 verticale 4,65 mm - orizzontale 2,3 mm.

Toothed supports

Material: Hardened painted steel
 Height of tooth:
 vertical 4,65 mm - horizontal 2,3 mm.



S120

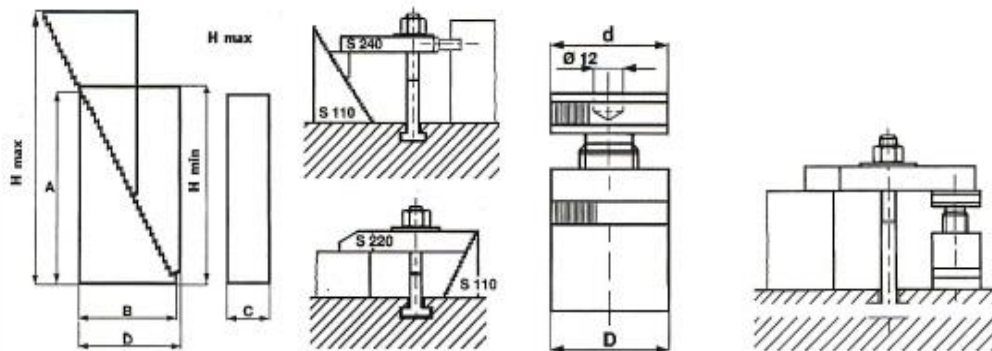
Nr. 6400

Appoggi a vite

Materiale: Acciaio da bonifica verniciato.

Screw supports

Material: Hardened painted steel.



Codice Code	A	B	C	D	h min	H max	gr	
S110.00001	31,5	22	30	38	25	53	90	6.018.403
S110.00002	64,5	36,5	30	70	41	105	300	6.018.404
S110.00003	128	68	30	132	70	208	1050	6.018.405

Codice Code	h min	H max	d	D	F max kN	gr	
S120.00050	38	50	34	34	20	190	6.018.228
S120.00070	50	70	50	50	60	620	6.018.229
S120.00100	70	100	50	50	60	900	6.018.230
S120.00140	100	140	65	70	105	2635	6.018.231
S120.00210	140	210	70	80	180	4600	6.018.232
S120.00300	190	300	80	100	360	9000	6.018.227

S121 Nr. 6401

Appoggi a vite con base in alluminio

Possibilità di posizionamento e registrazione sia in verticale che in orizzontale.

Base - materiale: Lega in alluminio "ERGAL"
EN 7075 UNI 3735.

Screw supports with aluminium base

Base - material: "ERGAL" aluminium alloy
EN 7075 UNI 3735.

S122 Nr. 6405

Appoggi a vite con base magnetica

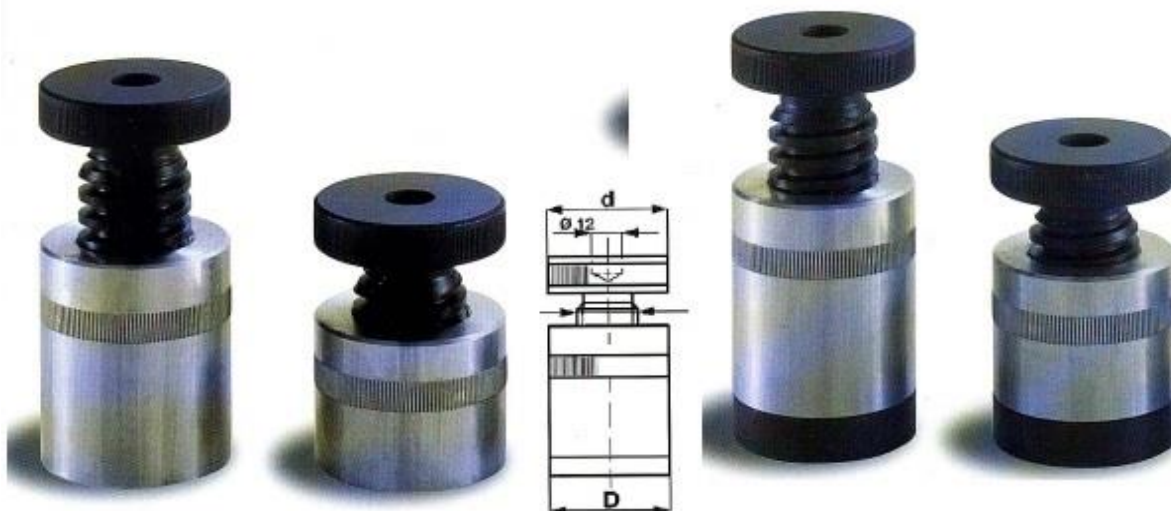
Possibilità di posizionamento e registrazione sia in verticale che in orizzontale.

Base - materiale: Lega in alluminio "ERGAL"
EN 7075 UNI 3735.

Screw supports with magnetic base

The magnetic base allows this item to be used as an adjustable vertical or horizontal support.

Base - material: "ERGAL" aluminium alloy
EN 7075 UNI 3735.



Codice Code	h min	H max	d	D	F max kN	gr	
S121.00050	42	52	50	50	30	370	6.018.011
S121.00070	60	72	50	50	30	430	6.018.235
S121.00100	70	100	50	50	30	600	6.018.236

Codice Code	h min	H max	d	D	F max kN	gr	
S122.00050	54	64	50	50	30	380	6.018.012
S122.00070	72	84	50	50	30	550	6.018.237
S122.00100	82	112	50	50	30	710	6.018.238

S130

Nr. 6430

Appoggi a vite "ATLAS"

Filettatura trapezoidale passo 30x6.
Materiale: acciaio da bonifica verniciato.

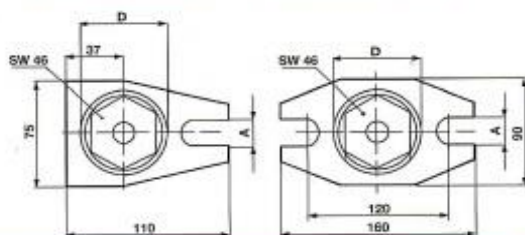
Screw supports "ATLAS" type

Trapezoidal thread 30x6. Material: Hardened painted steel.



S130.18140
S130.18200

S130.22320
S130.22550



Codice Code	h min	H max	A	D	F max kN	gr
S130.18140	100	140	18	50	60	1750
S130.18200	140	200	18	50	60	2200
S130.22320	200	320	22	50	40	3400
S130.22550	320	550	22	50	25	4850

6.018.013

6.018.242

6.018.243

6.018.244

S131

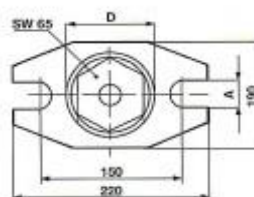
Nr. 6435

Appoggi a vite tipo pesante

Filettatura trapezoidale passo 40x6. Materiale: acciaio da bonifica verniciato.

Screw supports heavy type

Trapezoidal thread 40x6. Material: Hardened painted steel.



Codice Code	h min	H max	A	D	F max kN	gr
S131.00300	200	300	26	70	80	8000
S131.00460	280	460	26	70	60	12000
S131.00750	430	750	26	70	50	12600
S131.01250	710	1250	26	70	45	16500

6.018.014

6.018.239

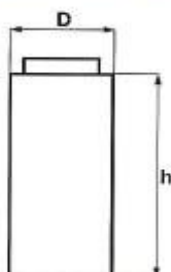
6.018.240

6.018.241

S125

Extension pieces for screw supports

Used with S120 give possibility to extend the length of the support. Material: Hardened painted steel.



Codice Code	D	h	S120	gr
S125.35025	35	25	Diam. 34	120
S125.35050	35	50	"	230
S125.35075	35	75	"	360
S125.35100	35	100	"	480
S125.50050	50	50	Diam. 50	480
S125.50075	50	75	"	730
S125.50100	50	100	"	960
S125.50150	50	150	"	1450
S125.70050	70	50	Diam. 70	1210
S125.70100	70	100	"	2400
S125.70150	70	150	"	3600
S125.70200	70	200	"	4800

S151

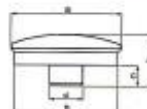
Nr. 6440

Puntali bombati

Utilizzati su S120-S121-S122-S130.
Materiale: acciaio da bonifica brunito.

Convex caps

Used on article S120-S121-S122-S130.
Material: Hardened blacked steel.



Codice Code	A	B	C	D	d	gr
6.018.015 S151.00035	18	37	B	35	12	80

S152

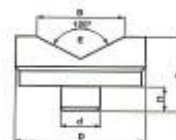
Nr. 6441

Puntali prismatici

Utilizzati su S120-S121-S122-S130.
Materiale: acciaio da bonifica brunito.

"V" groove caps

Used on article S120-S121-S122-S130.
Material: Hardened blacked steel



Codice Code	A	B	C	D	d	gr
6.018.016 S152.00045	23	32	8	45	12	120
6.018.0161 S152.00065	38	56	8	65	12	545