

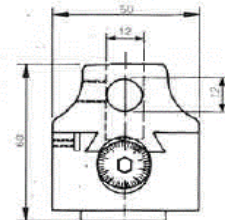
Aarporaus; avarruspäät

Avarruspäät Vertex (2B)

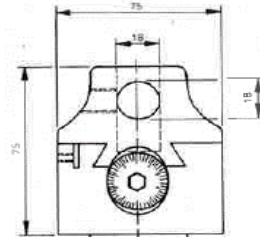
- * malli VBHC
 - * ilman automaattista tasosyöttöä
 - * sarjoina muovikoteloissa
- Sarjan sisältö:
- VBHC 2**
- * työstöalue \varnothing 10-100 mm
 - avarruspää varsiineen
 - 1 kpl poratanko 40 mm
 - 2 " kovam. leikkuisia sisänurkkateria
 - 1 " pikaterästerä 6x6x40 mm
 - 1 srj avaimia
- VBHC 3**
- * työstöalue \varnothing 10-220 mm
 - avarruspää varsiineen
 - 1 kpl poratanko 90 mm
 - 1 " poratanko 120 mm
 - 3 " kovam. leikkuisia sisänurkkateria,
 - varsi \varnothing 10 mm
 - 2 " kovam. leikkuisia sisänurkkateria,
 - varsi \varnothing 18 mm
 - 1 " pikaterästerä 6x6x40 mm
 - 1 " holkki \varnothing 18,0 mm/ \varnothing 10,0 mm
 - 1 srj avaimia



VBHC-BC2
SET TYPE



ORDER NO. VBC-2



ORDER NO. VBC-3

VBHC-BC3 SET TYPE

Irtoteränpitimet L

- CTAP-L 0025Q16 3.013.003
CTEP-L 0016G11 3.013.004
CTEP-L 0025Q16 3.013.005

sarja malli	nimikekoodi	runko malli	pään \varnothing mm	säätö-alue mm	nimikekoodi	varsi	nimikekoodi
VBHC 2-MK2	6.002.049	VBC 2	50	15	6.002.002	VBC-MK2	6.002.005
VBHC 2-MK3	6.002.056	VBC 2	50	15	6.002.002	VBC-MK3	6.002.006
VBHC 2-ISO30	6.002.202	VBC 2	50	15	6.002.002	VBC-ISO30	6.002.008
VBHC 2-ISO40	6.002.027	VBC 2	50	15	6.002.002	VBC-ISO40	6.002.009
VBHC 3-MK2	6.002.024	VBC 3	75	75	6.002.003	VBC-MK2	6.002.005
VBHC 3-MK3	6.002.025	VBC 3	75	25	6.002.003	VBC-MK3	6.002.006
VBHC 3-MK4	6.002.026	VBC 3	75	25	6.002.003	VBC-MK4	6.002.007
VBHC 3-ISO30	6.002.203	VBC 3	75	25	6.002.003	VBC-ISO30	6.002.008
VBHC 3-ISO40	6.002.028	VBC 3	75	25	6.002.003	VBC-ISO40	6.002.009
		VBC 4	100	25	6.002.004	VBC-ISO50	6.002.010
						VBC-R8	6.002.011

Kääntöterät (2B)

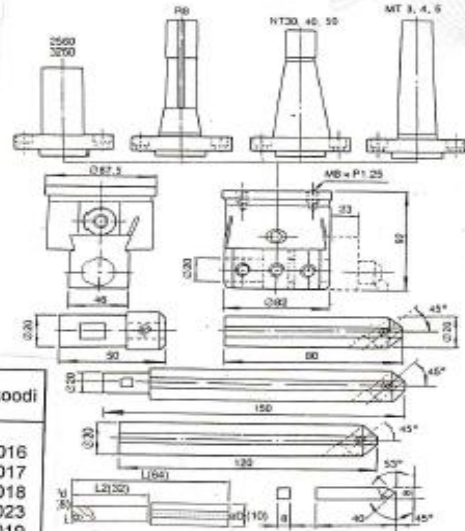
TBGT 060202L PC9030

nimikekoodi
6.002.070



Avarruspäät Vertex (2B)

- * malli VBH
- * ilman automaattista tasosyöttöä
- * sarjoina muovikoteloissa
- * työstöalue \varnothing 5-250 mm



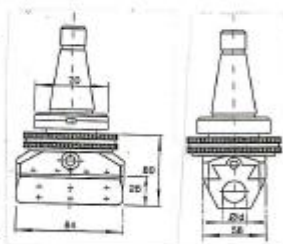
malli	varsi	säätö-alue mm	pään \varnothing mm	nimikekoodi	varsi irrallaan	nimikekoodi
VBH-101	MK2	23	82	6.002.060	VBH-MK2	-
VBH-102	MK3	23	82	6.002.029	VBH-MK3	6.002.016
VBH-103	MK4	23	82	6.002.061	VBH-MK4	6.002.017
VBH-104	MK5	23	82	6.002.050	VBH-MK5	6.002.018
VBH-105	R8	23	82	6.002.062	VBH-R8	6.002.023
VBH-106	ISO30	23	82	6.002.030	VBH-ISO30	6.002.019
VBH-107	ISO40	23	82	6.002.051	VBH-ISO40	6.002.020
VBH-108	ISO50	23	82	6.002.052	VBH-ISO50	6.002.021
VBH-109	BT40	23	82	6.002.200	VBH-BT40	6.002.022
VBH-110	Din 69871A	23	82	6.002.053	VBH-Din6971A	-

Yleisavarruspäät Vertex (2B)

- * malli VBHU
- * automaattisella tasosyötöllä
- * työstöalue \varnothing 5-250 mm
- * sarjoina muovikoteiloissa



malli	pään \varnothing mm	varsi	terävarren reiän \varnothing mm	nimikekoodi	varsi irrallaan	nimikekoodi
VBHU-202	84	MK3	18	6.002.055	-	-
VBHU-203	84	MK4	18	6.002.031	VBHU-MK4	6.002.015
VBHU-204	84	MK5	18	6.002.204	-	-
VBHU-205	84	R8	18	-	VBHU-R8	6.002.012
VBHU-206	84	ISO30	18	6.002.063	VBHU-NT30	6.002.013
VBHU-207	84	ISO40	18	6.002.032	VBHU-NT40	6.002.014
VBHU-208	84	ISO50	18	6.002.033	-	-
VBHU-209	84	BT40	18	6.002.205	-	-
VBHU-210	84	BT50	18	-	-	-
VBHU-213	84	Din 69671-40	18	6.002.201	-	-



Boring with several different bits from 5 \varnothing -250mm

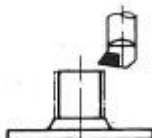


From inside outward

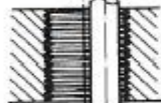
From inside inward



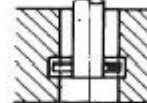
Taper turning



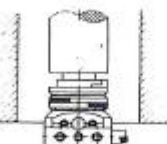
Outside turning



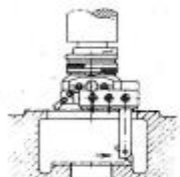
Thread Cutting



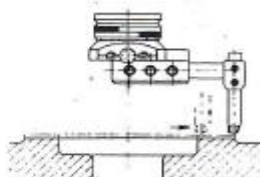
Recessing



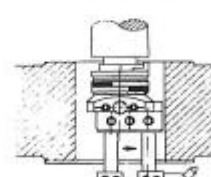
Because of the small construction of the facing and boring heads deep bores can be made. In this case the boring bit is fixed directly in the side.



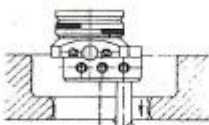
Facing in two areas with one boringbar and boringbar holder



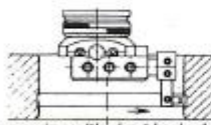
Facing of large \varnothing with long boringbar holder reinforced by rings and draw in screw



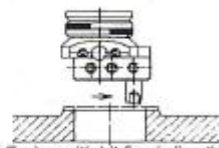
Facing of the reverse side by using boringbar holders contained in attachment.



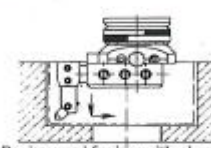
Boring with long boringbar



Recessing with short boringbar holder and a boringbar



Facing with bit fixed directly in side



Boring and facing with short boringbar holder and a boringbar

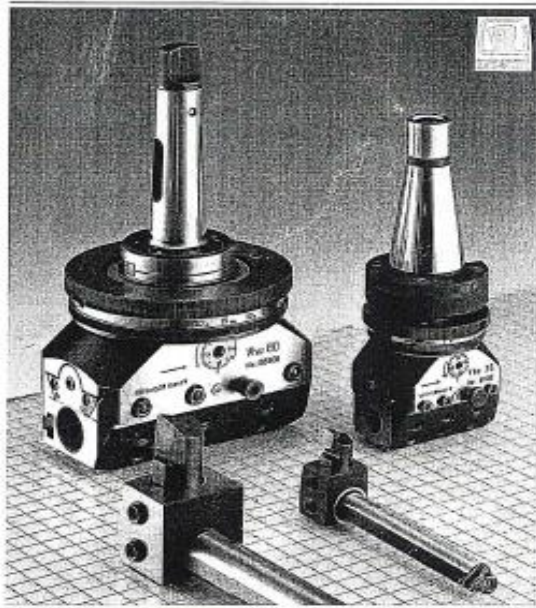
Yleisavarruspäät VHU Narex (2B)

* ilman kiinnityskartioita	nimikekoodi
no 2560 VHU 56	6.002.034
no 4110 VHU/80/110	6.002.035
no 6160 VHU 125/160	6.002.036

VHU avarruspäät toimitetaan säilytyskotelossa vakiovarustein

Yleisavarruspäiden kiinnityskartiot VHU Narex (2B)

	nimikekoodi
VHU 36/MK3xM12	6.002.040
VHU 36/MK4xM16	6.002.041
VHU 36/ISO30xM12	6.002.042
VHU 36/ISO40xM16	6.002.043
VHU 56-110/MK4xM16	6.002.044
VHU 56-110/MK5xM24	6.002.045
VHU 56-110/ISO40xM16	6.002.046
VHU 56-110/ISO50xM24	6.002.047
VHU 125-160/ISO50xM24	6.002.048

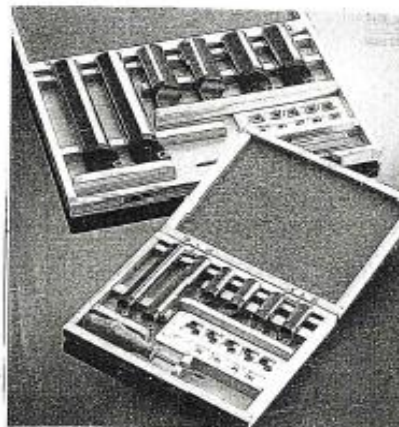


Varustesarjat VHU avarruspäille Narex (2B)

* sopii avarruspäille VHU 36	
* malli VHU ø d 16 mm	
sarjan sisältö:	
6 kpl teränpitimiä	
20 * kovametallipaloja CCMT06	
1 * TORX avain	nimikekoodi
1 * pahvikotelo	6.002.037

* sopii avarruspäille VHU 56, 80 ja 110	
* malli VHU ø d 25 mm	
sarjan sisältö:	
6 kpl teränpitimiä	
20 * kovametallipaloja CCMT09	
1 * TORX avain	nimikekoodi
1 * pahvikotelo	6.002.038

* sopii avarruspäille VHU 125 ja 160	
* malli VHU ø d 32 mm	
sarjan sisältö:	
6 kpl teränpitimiä	
20 * kovametallipaloja CCMT09	
1 * TORX avain	nimikekoodi
1 * pahvikotelo	6.002.039



Huom. Pakkaus ei ole kuvan mukainen

Yleisavarruspäät VHU

* automaattisella tasosyötöllä

VHU avarruspäitä voidaan käyttää lähes kaikissa työstökoneissa kuten esim. avarrus-, poga- ja jyrsinkoneissa. Ne soveltuvat avarrukseen, otsapintojen tasotyöstöön, ulko- ja sisähalkaisijoiden työstöön, urien työstöön ja kierteitykseen. Koneen karan syöttöä ja avarruspään tasosyöttöä käyttämällä voidaan työstää myös ulko- ja sisäpuolisia kartioita.

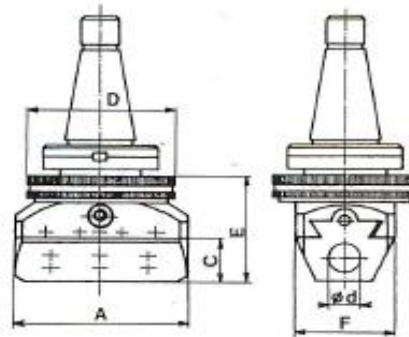
Avarruspäiden perusmitat



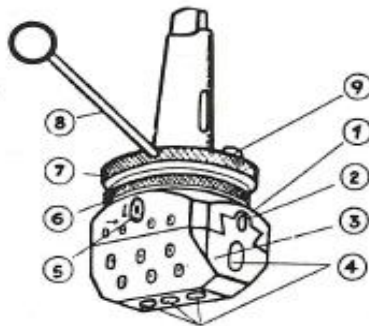
	A	C	D	d	E	F
Vhu 36	78	28	72	16	80	53
Vhu 56	115	36	126	25	110	80
Vhu 80	140	36	126	25	110	80
Vhu 110*	140	36	126	25	110	80
Vhu 125	190	42	140	32	126	92
Vhu 160*	190	50	140	32	134	92

Avarruspää VHU110 on rungoltaan sama kuin VHU80, mutta varustettu pidennetyllä luistilla, jonka ansiosta syöttöliike on pidempi.

Avarruspää VHU160 on rungoltaan sama kuin VHU125, mutta varustettu pidennetyllä luistilla, jonka ansiosta syöttöliike on pidempi.



	VHU36	VHU56	VHU80	VHU110	VHU125	VHU160
Luistin säätö max mm	36	56	80	110	125	160
Otsapinnan tasotyöstö max Ø	220	330	380	430	600	680
Työstettävän reiän max Ø	160	230	280	340	380	450
Automaattinen tasosyöttö mm/kierr.	0.02 - 0.04 - 0.06		0.05 - 0.10 - 0.15 - 0.20			
Paluuliike (käsisyöttö) mm/kierr.	3	3	3	3	4	4
Asetustarkkuus	1 jakoväli = 0,01 mm halkaisijassa					
Paino ilman kartiota kg	3.5	5.8	7	7.5	11	12.1
Paino varusteineen ja koteloineen kg	8	13	20	21	40	41
Kotelon mitat mm	320x270x85		490x350x165		540x380x170	



OSAT

1. Runko
2. Poikittaisluistin pikasäätö
3. Poikittaisluisti
4. Työkalujen kiinnitysreiät
5. Poikittaisluistin hienosäätöasteikko
6. Automaattinen syötön valinta- ja kytkentä rengas
7. Jarrurengas poikittaissyötön kytkemiseksi
8. Jarrurengaan käsivipu
9. Autom. syötön laukaisukytkin

1. Avartaminen
2. Otsapinnan tasosyöttö
3. Sisäpuolinen urien pisto
4. Ulkopuolinen urien pisto
5. Alapuolinen tasotyöstö
6. Ulkopuolisten lieriöpintojen työstö
7. Sisäpuolinen kartioiden työstö
8. Ulkopuolinen kartioiden työstö
9. Kierteiden työstö

